

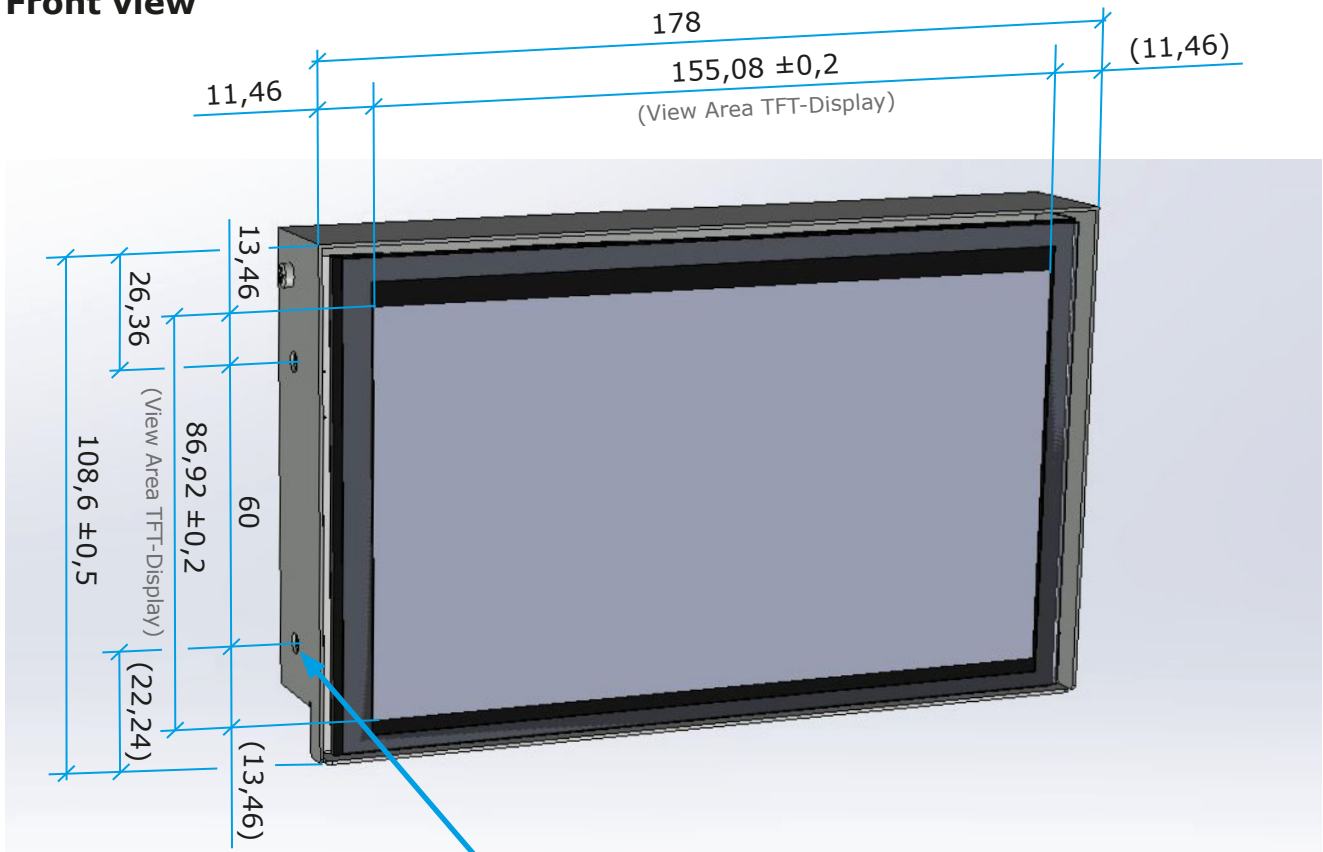
i-PAN T7 II

Mounting Dimensions – Einbaumaße

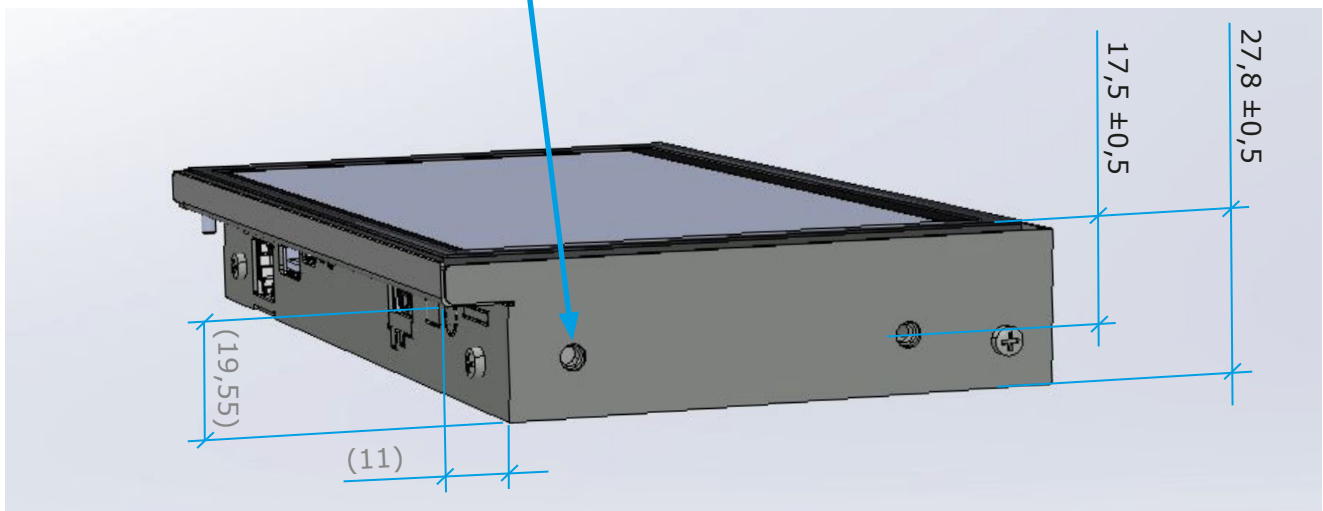


General tolerances according to DIN ISO 2768-m
Allgemeine Toleranzen nach DIN ISO 2768-m

Front view



Side view



All dimensions in mm – Alle Maße in mm



Rev.2201
Technical modifications reserved, errors excepted
Technische Änderungen und Irrtümer vorbehalten

north.seco.com

SECO Northern Europe GmbH
Uellendahler Str. 199
42109 Wuppertal, Germany
Tel +49-202-25253-0
Fax +49-202-25253-33

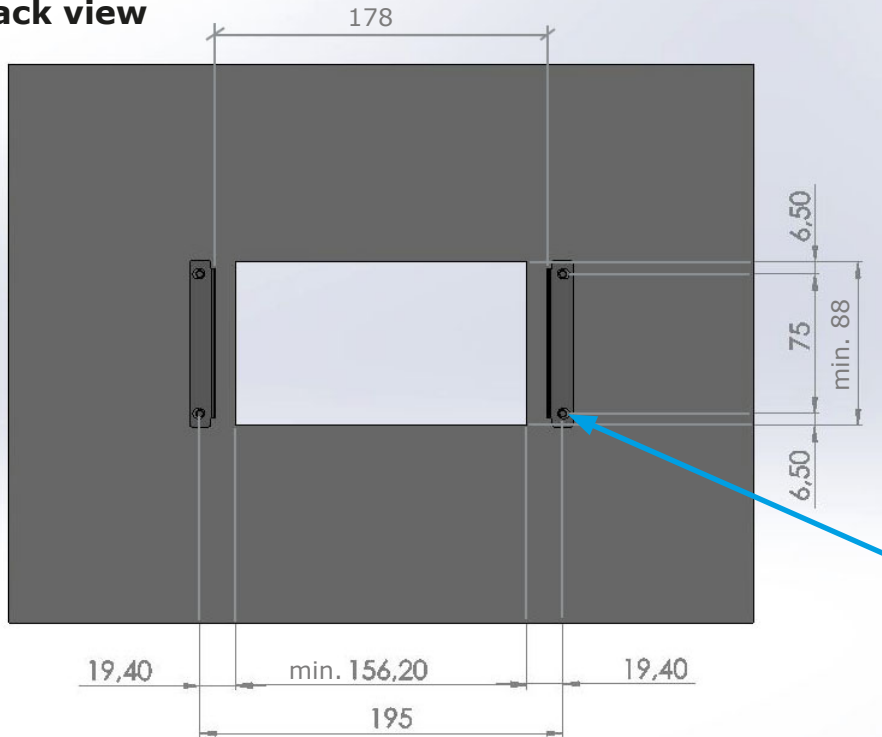
i-PAN T7 II

Installation opening (suggestion) Einbauöffnung (Vorschlag)



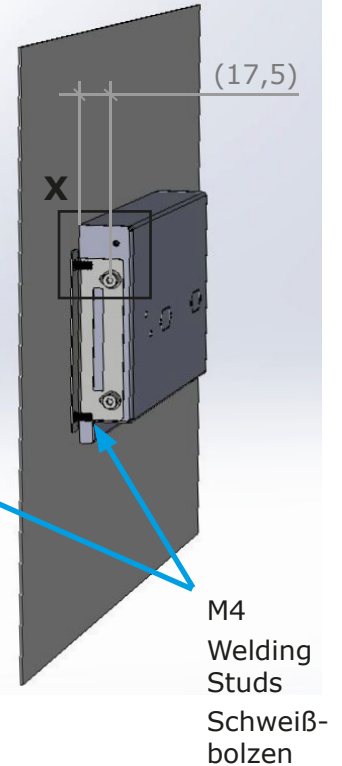
General tolerances according to DIN ISO 2768-m
Allgemeine Toleranzen nach DIN ISO 2768-m

Back view

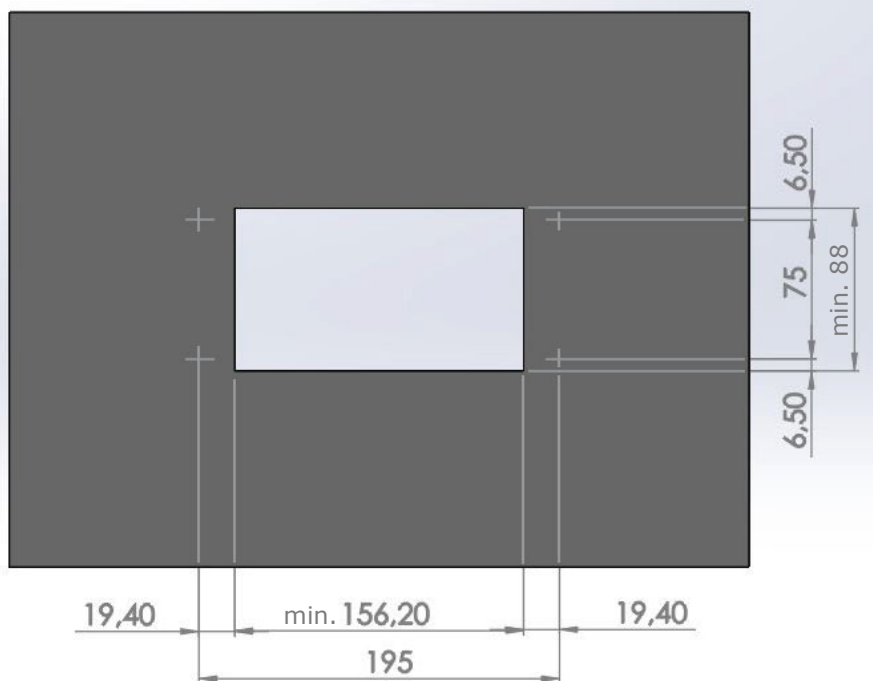


Side view

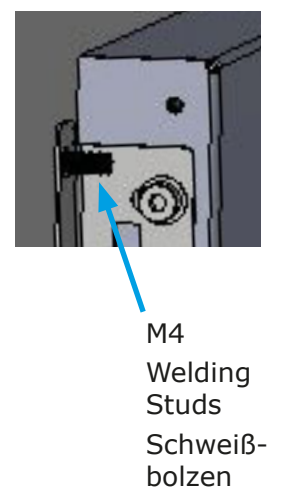
incl. i-PAN T7 II



Front view



Detail X



All dimensions in mm – Alle Maße in mm



Rev.2201
Technical modifications reserved, errors excepted
Technische Änderungen und Irrtümer vorbehalten

north.seco.com

SECO Northern Europe GmbH
Uellendahler Str. 199
42109 Wuppertal, Germany
Tel +49-202-25253-0
Fax +49-202-25253-33