

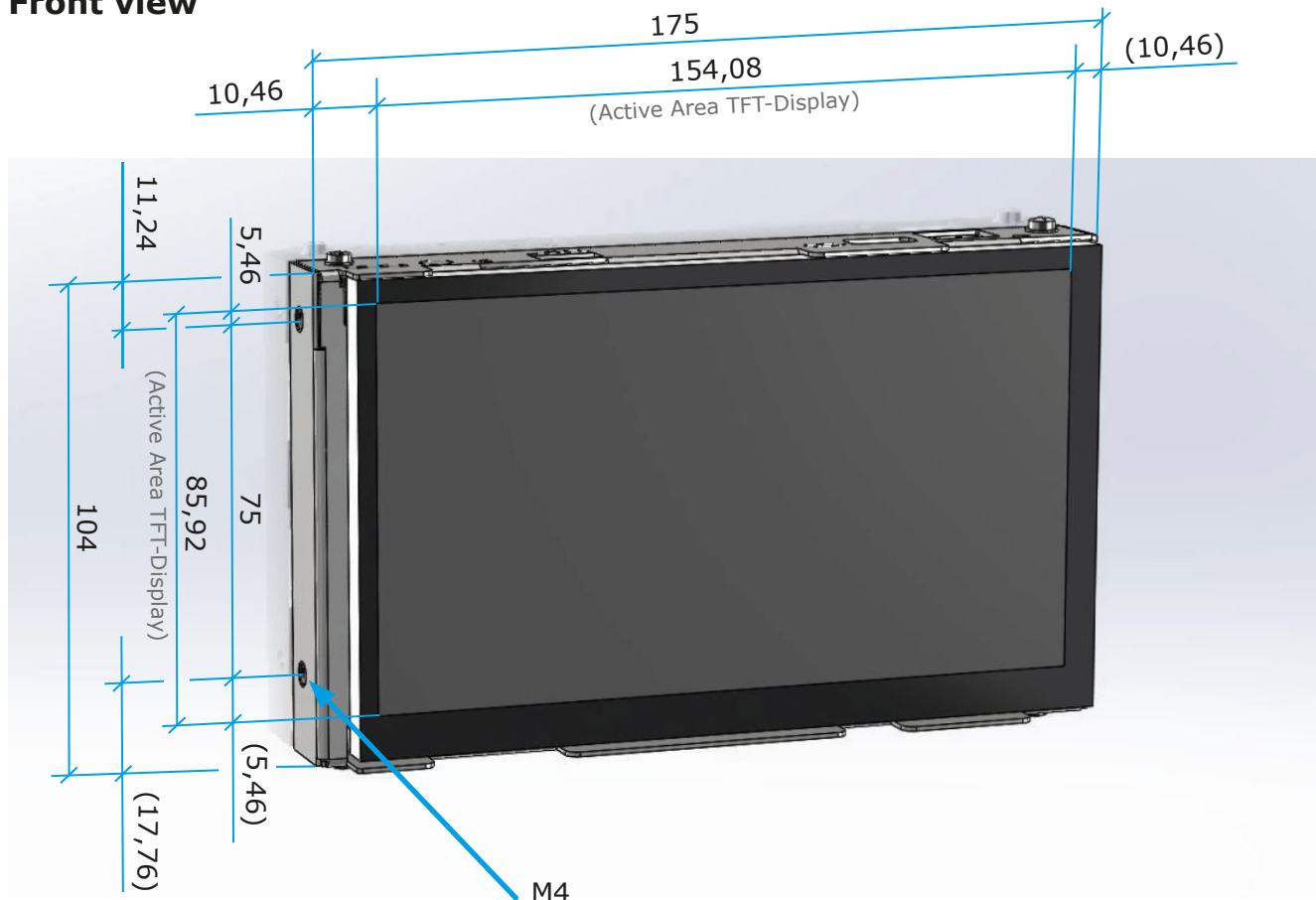
i-PAN M7 / i-PAN T7

Mounting Dimensions – Einbaumaße

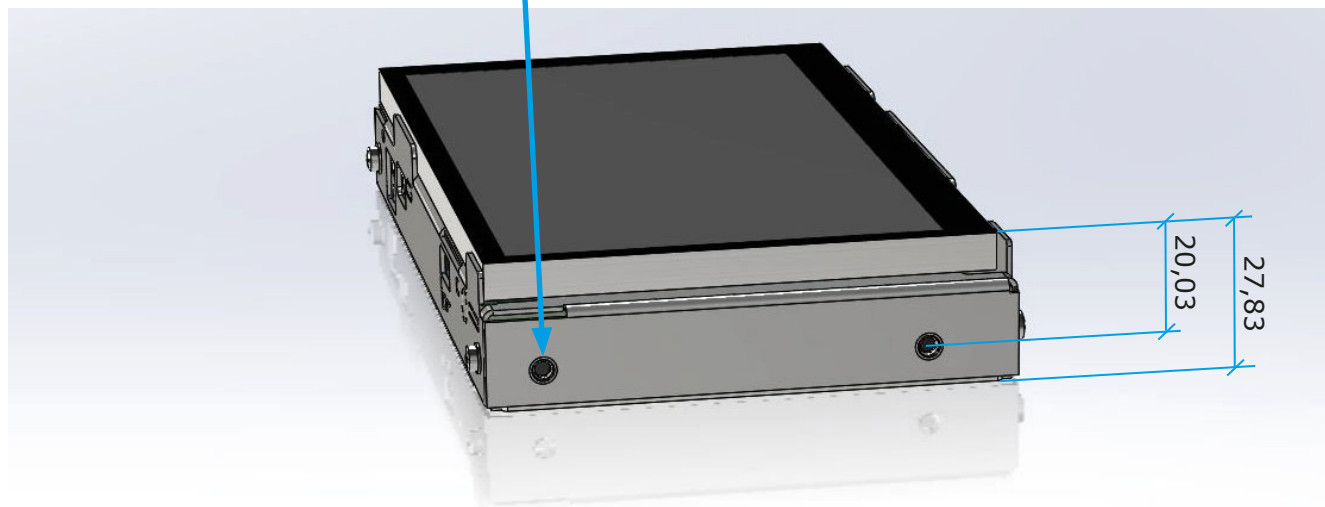


General tolerances according to DIN ISO 2768-m – Allgemeine Toleranzen nach DIN ISO 2768-m
 All dimensions in mm – Alle Maße in mm

Front view



Side view



Rev.2201
 Technical modifications reserved, errors excepted
 Technische Änderungen und Irrtümer vorbehalten

north.seco.com

SECO Northern Europe GmbH
 Uellendahler Str. 199
 42109 Wuppertal, Germany
 Tel +49-202-25253-0
 Fax +49-202-25253-33

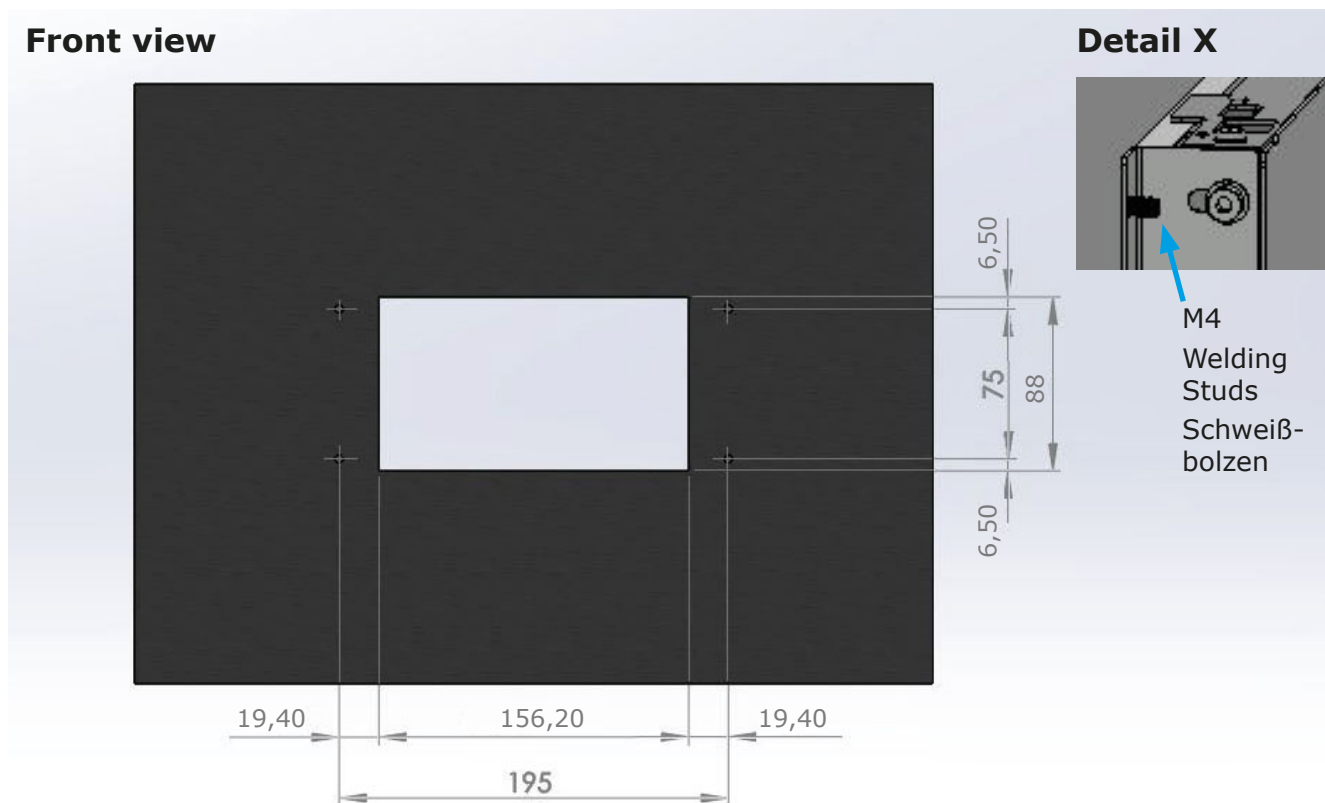
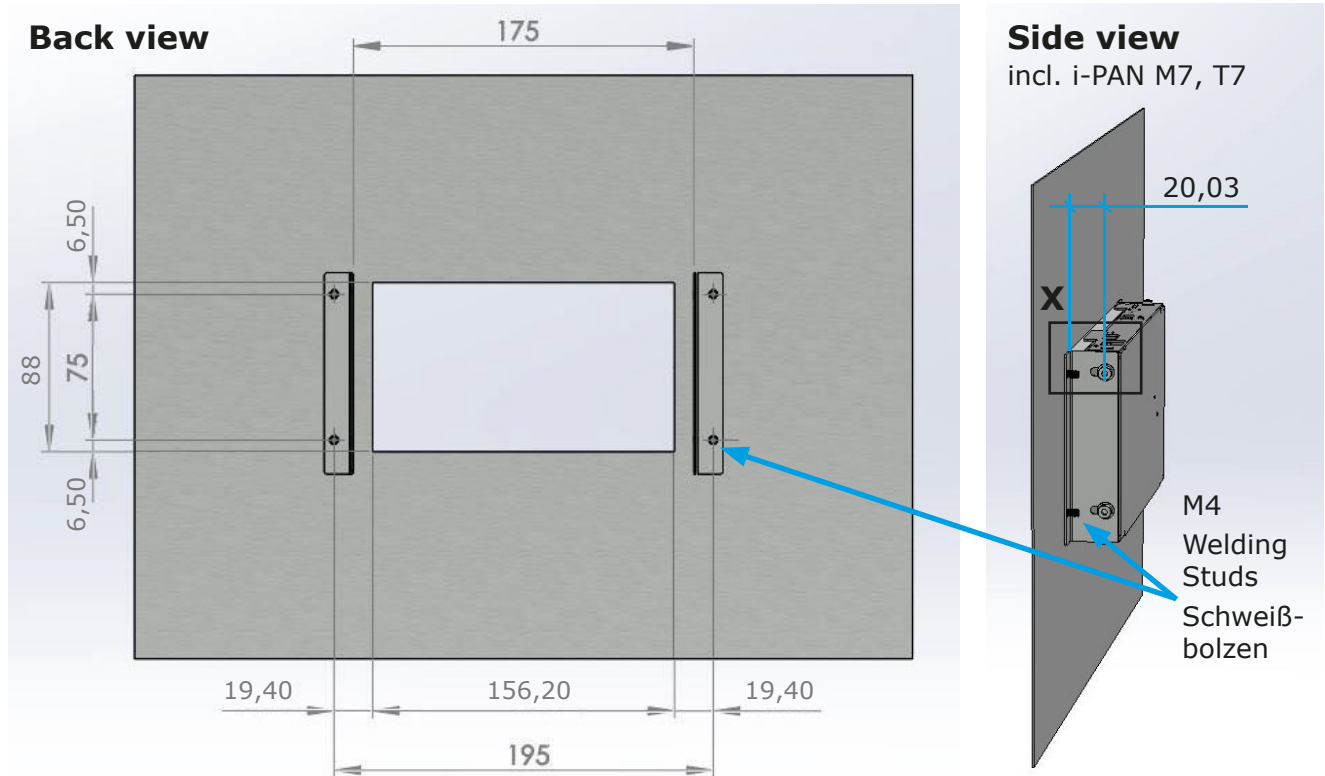
i-PAN M7 / i-PAN T7



Installation opening (suggestion) Einbauöffnung (Vorschlag)

General tolerances according to DIN ISO 2768-m – Allgemeine Toleranzen nach DIN ISO 2768-m

All dimensions in mm – Alle Maße in mm



Rev.2201
Technical modifications reserved, errors excepted
Technische Änderungen und Irrtümer vorbehalten

north.seco.com

SECO Northern Europe GmbH
Uellendahler Str. 199
42109 Wuppertal, Germany
Tel +49-202-25253-0
Fax +49-202-25253-33